



การไฟฟ้าส่วนภูมิภาค  
PROVINCIAL ELECTRICITY AUTHORITY

เลขที่ ก.๓ นช.(ปป) ๑๑๕๗ /๒๕๖๗  
ชื่อผู้รับ นายพัทธนันท์ พชราสุวรรณชล  
ชื่อผู้ส่ง นายวนภูมิ บำรุงศรี

วันที่ ๕ มิถุนายน ๒๕๖๗  
ตำแหน่ง อก.ปป.(ก๓)  
ตำแหน่ง รจก.(ท) ปฏิบัติงานแทน ผจก.กฟส.นครชัยศรี

ด้วยการไฟฟ้า กฟส.นครชัยศรี จะขอตัดไฟเพื่อปฏิบัติงานปรับปรุงระบบจำหน่ายสถานีไฟฟ้านครชัยศรี ๑ ตามแผนผังสังเขปแนบ จำนวน ๓ แผ่น ดังนี้

ที่	ฟีดเดอร์	วัน/เดือน/ปี	ตั้งแต่ เวลา	ถึงเวลา	ลักษณะงานที่ ปฏิบัติ/บริเวณ	จาก	ถึง	ผู้ควบคุมงาน
1.	NCA09	23 มิ.ย. 67	08.00	17.00	ปป. ระบบจำหน่าย (พาดสาย) / คลอง ทางหลวง	- DIS ชค. แยกโรง น้ำเกลือ	- NCA09S-02 - DIS ชค.ศาล เจ้าพ่อจักรแก้ว - NCA09S-03 - NCA09R-01	นายธรรมรัตน์ เตสุวรรณ พงษ.๕ ผกส. กฟส.นช 086-8446662

พื้นที่ที่มีผู้ใช้ไฟได้รับผลกระทบ(ไฟดับ) บ่อตกปลาน้องเจน, ชุมชนศาลเจ้าพ่อจักรแก้ว, ชุมชน ซ.โรงเหล็ก และ ชุมชน รร.คลองทางหลวง  
ผู้ประสานงานการดับไฟ ชื่อ นางสาวพัฒนสุดา พงษ์เฝ้า ตำแหน่ง วิศวกร ๔ ผ.ปป.กฟส.นครชัยศรี โทร ๐๘๕-๓๖๑๔๒๐๓  
พื้นที่ ที่ขอตัดไฟปฏิบัติงานมีสายเคเบิลใยแก้วนำแสงของ กฟผ. (หากมีโอกาสชำรุด ผคส.กตส.(ก๓) จะไปตรวจสอบ  
ก่อนปฏิบัติงาน)

๑.  มีสายเคเบิลใยแก้วนำแสง ๑.๑  มีโอกาสชำรุด ๑.๒  ไม่มีโอกาสชำรุด  
๒.  ไม่มีสายเคเบิลใยแก้วนำแสง

( นายวนภูมิ บำรุงศรี )  
ตำแหน่ง รจก.(ท) ปฏิบัติงานแทน  
ผจก.กฟส.นครชัยศรี  
๕ มิถุนายน ๒๕๖๗

สำหรับแผนกควบคุมการจ่ายไฟ (ผคฟ.) กฟภ.๓

เรียน อก.บป.(ก๓)

ผคฟ. พิจารณาแล้วเห็นควร

อนุมัติให้ดับไฟตามคำขอข้อ..... ฟีดเดอร์..... จาก..... ถึง.....  
ในวันที่..... ตั้งแต่เวลา..... น. ถึง..... น. ตามใบสั่งทำสวิชชิงเลขที่.....

อนุมัติให้ดับไฟตามคำขอข้อ..... ฟีดเดอร์..... จาก..... ถึง.....  
ในวันที่..... ตั้งแต่เวลา..... น. ถึง..... น. ตามใบสั่งทำสวิชชิงเลขที่.....  
พนักงานศูนย์ฯ นาย..... ประสานงานการขอดับไฟกับ.....

(.....)

สำหรับผู้อนุมัติ

ที่ ก.๓ กบป.(คฟ)

เรียน ผจก.....

อก.บษ.(ก๓), อก.วว.(ก๓)

**อนุมัติ** และแจ้ง จป. เพื่อตรวจสอบความปลอดภัย  
พร้อมทั้งลงข้อมูลแจ้งแผนดับไฟลงใน [www.pea.co.th](http://www.pea.co.th)

ขั้นตอนการสวิชชิง..... แผ่น

แผนผังแนบ..... แผ่น

ผจฟ..... (สถานี.....)

เพื่อทราบ และจัดพนักงานเข้าปฏิบัติงานร่วมกับศูนย์ฯ  
นครปฐม ตั้งแต่เวลา..... น. เป็นต้นไป จนกว่างาน  
จะแล้วเสร็จ

## Check List

### ขั้นตอนการปฏิบัติ กรณีขออนุมัติปฏิบัติงานโดยวิธีดับไฟฟ้าแบบระดมชุดงาน

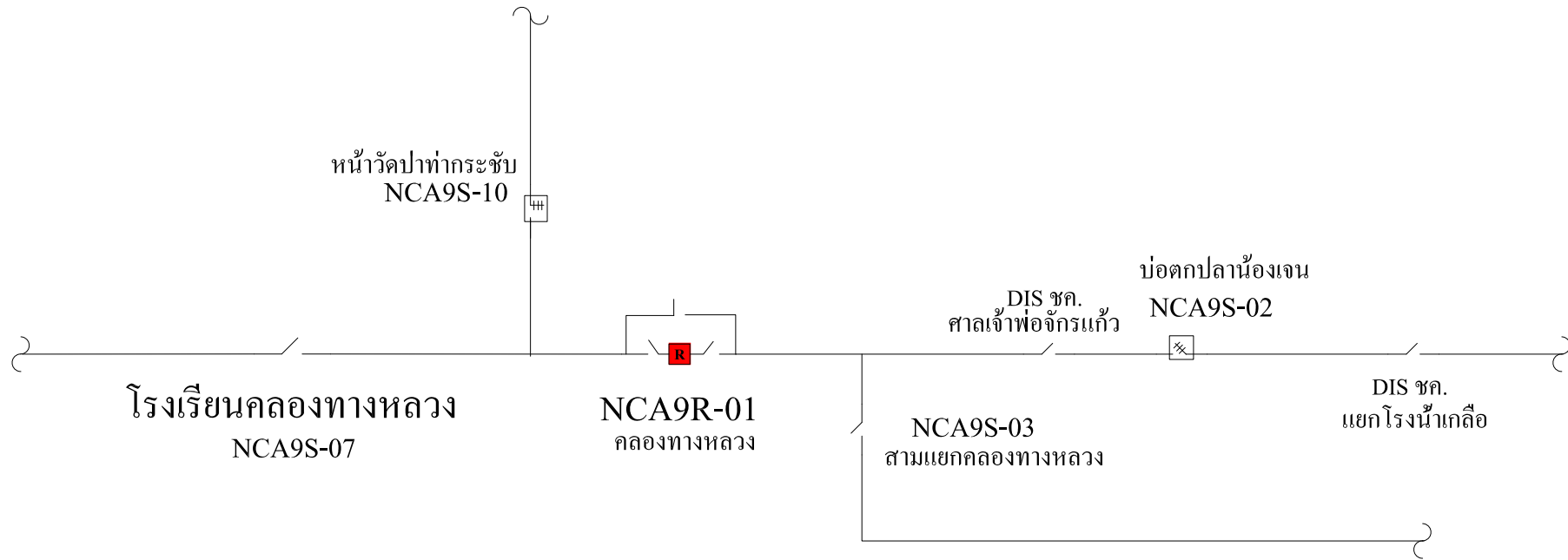
ชื่องาน... ปป. ระบบจำหน่ายคลองทางหลวง ถึงแยกวังน้ำขาว (พาดสาย) สถานที่ดับไฟฟ้าเพื่อทำงาน..... คลองทางหลวง ถึงแยกวังน้ำขาว วันที่ดับไฟเพื่อทำงาน..... ๒๓ มิถุนายน ๒๕๖๗ เริ่มเวลา..... ๐๘.๐๐ น. ....จ่ายไฟคืนเวลา..... ๑๗.๐๐ น. หน่วยงานรับผิดชอบหลัก..... การไฟฟ้าส่วนภูมิภาคสาขา นครชัยศรี ชื่อผู้อำนวยการงานระดม (เจ้าของพื้นที่งานระดม ตัดสินใจแก้ไขปัญหาได้ และประสานงานดับ-จ่ายไฟฟ้า) ชื่อ..... นายวณภูมิ บำรุงศรี .....ตำแหน่ง..... รจก.(ท) ปฏิบัติงานแทน ผจก.กฟส.นครชัยศรี เบอร์โทรศัพท์มือถือ..... ๐๘๓-๘๕๘๗๘๕๘ .....ชื่อเรียกขานทางวิทยุ..... U-๒ ชื่อช่างผู้คุมงานหลัก..... นายธรรมรัตน์ เตสุธรรม ตำแหน่ง..... พชง.๕ ผกส. กฟส.นครชัยศรีเบอร์โทรศัพท์มือถือ.....๐๘๖-๘๙๖๖๖๒ .....ชื่อเรียกขานทางวิทยุ..... หน่วยงานที่เข้าร่วมทำงานในวันดังกล่าว..... กฟภ.,ผู้รับจ้าง ..... .....
๑.ผู้รับผิดชอบทำหน้าที่ดับไฟฟ้า/จ่ายไฟฟ้า ..... น.ส.พัฒนสุดา พงษ์เฒ่า วกท.๔ ผบป.กฟส.นครชัยศรี (U-๖)
๒.ผู้รับผิดชอบสายลงดินชั่วคราวจุดที่ ๑..... หลัง DIS ชค. แยกโรงน้ำเกลือ .....ผู้รับผิดชอบ..... นช.๐๔ จุดที่ ๒..... แยกคลองทางหลวง .....ผู้รับผิดชอบ..... นช.๐๒ .....จุดที่ ๓..... Recloser NCA๐๙R-๐๑ .....ผู้รับผิดชอบ..... นช.๐๔ จุดที่ ๔..... .....ผู้รับผิดชอบ..... .....จุดที่ ๕..... .....ผู้รับผิดชอบ..... จุดที่ ๖..... .....ผู้รับผิดชอบ..... .....จุดที่ ๗..... .....ผู้รับผิดชอบ.....
๓.ขออนุมัติแผนงานดับไฟฟ้า ตามบันทึกที่.....พร้อมแผนผัง Switching
๔.แจ้งเจ้าหน้าที่ความปลอดภัย ตามบันทึกที่..... เจ้าหน้าที่ความปลอดภัยในวันดับไฟฟ้าทำงาน ชื่อ..... .....
๕.ผลการแจ้งผู้ใช้ไฟฟ้าในพื้นที่หรือไม่ <input checked="" type="checkbox"/> ไม่มีข้อทักท้วง <input type="checkbox"/> ข้อทักท้วง..... ราย ข้อทักท้วงคือ..... วิธีดำเนินการแก้ไข/ป้องกัน ข้อทักท้วง .....
๖.ผู้อำนวยการงานระดม จัดประชุมชี้แจงมอบหมายงาน ชี้แจงวงจรมีไฟฟ้า และวงจรถดับไฟเพื่อปฏิบัติงานก่อน วันระดมหรือไม่ <input type="checkbox"/> ไม่จัดประชุม เหตุผล..... <input checked="" type="checkbox"/> จัดประชุมแล้ว เมื่อวันที่..... ๕ มิถุนายน ๒๕๖๗ .....สถานที่ประชุม ห้องประชุม ชั้น ๑ วิทยากรผู้เข้าร่วมประชุม..... รจก.(ท) , ผบป., ผกส. และ ผู้รับจ้าง
๗.ผู้อำนวยการงานระดม ได้นำชุดงานไปคูหน้างานจริง พร้อมชี้แจงจุดอันตรายก่อนถึงวันดับไฟเพื่อปฏิบัติงานหรือไม่ <input type="checkbox"/> ไม่ชี้แจงที่หน้างาน เหตุผล..... <input checked="" type="checkbox"/> ได้ชี้แจงที่หน้างาน เมื่อวันที่..... ๕ มิถุนายน ๒๕๖๗

C๓ Safety CAP ๐๑

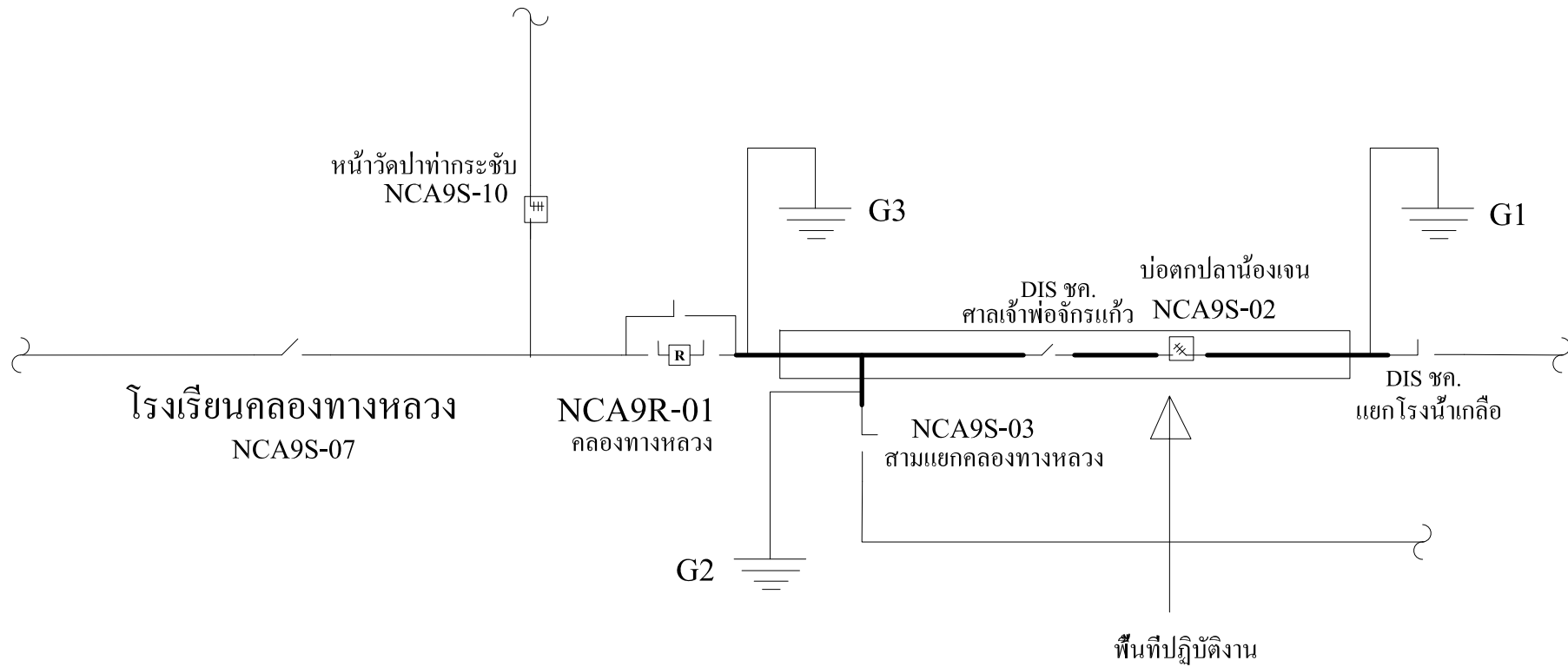
**หมายเหตุ** ผู้อำนวยการงานระดม จะต้องเป็นผู้ประสานงานดับไฟดังนี้

- ๑.เมื่อได้รับแจ้งจากผู้รับผิดชอบทำหน้าที่ดับไฟแล้ว ต้องสั่งการให้ผู้รับผิดชอบต่อสายดินชั่วคราวตรวจสอบ แรงดัน  
 เมื่อเห็นว่าไม่มีไฟแล้ว จึงให้ต่อสายลงดินชั่วคราว เสร็จแล้วจึงสั่งการให้ชุดก่อสร้างขึ้นปฏิบัติงานได้
- ๒.เมื่องานเสร็จแล้ว มีหน้าที่ตรวจสอบความถูกต้อง เรียบร้อยของงาน เมื่อเห็นว่างานถูกต้องเรียบร้อย คนงานลง  
 หมดแล้ว จึงแจ้งให้รื้อถอนสายต่อลงดินชั่วคราว เมื่อรื้อถอนสายต่อลงดินชั่วคราวและคนงานลงจากเสาแล้ว จึงให้  
 จ่ายไฟฟ้า

# สถานะการจ่ายไฟก่อนปฏิบัติงาน



# สถานะการจ่ายไฟขณะปฏิบัติงาน



# สถานะการจ่ายไฟหลังปฏิบัติงาน

